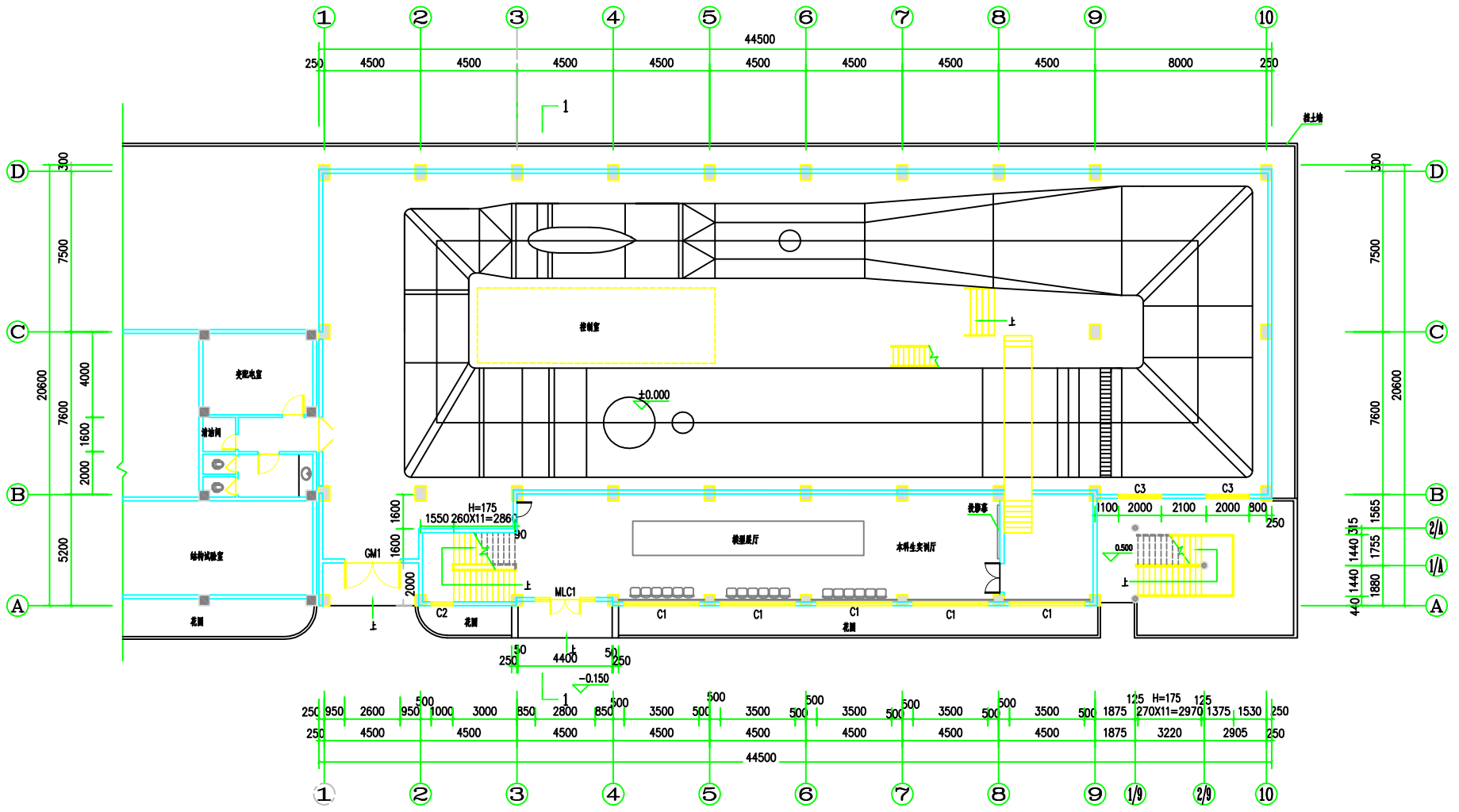


改造升级后风洞实验室首层平面图 1: 125

本层建筑面积: 202m<sup>2</sup>  
 本幢建筑面积: 404m<sup>2</sup>

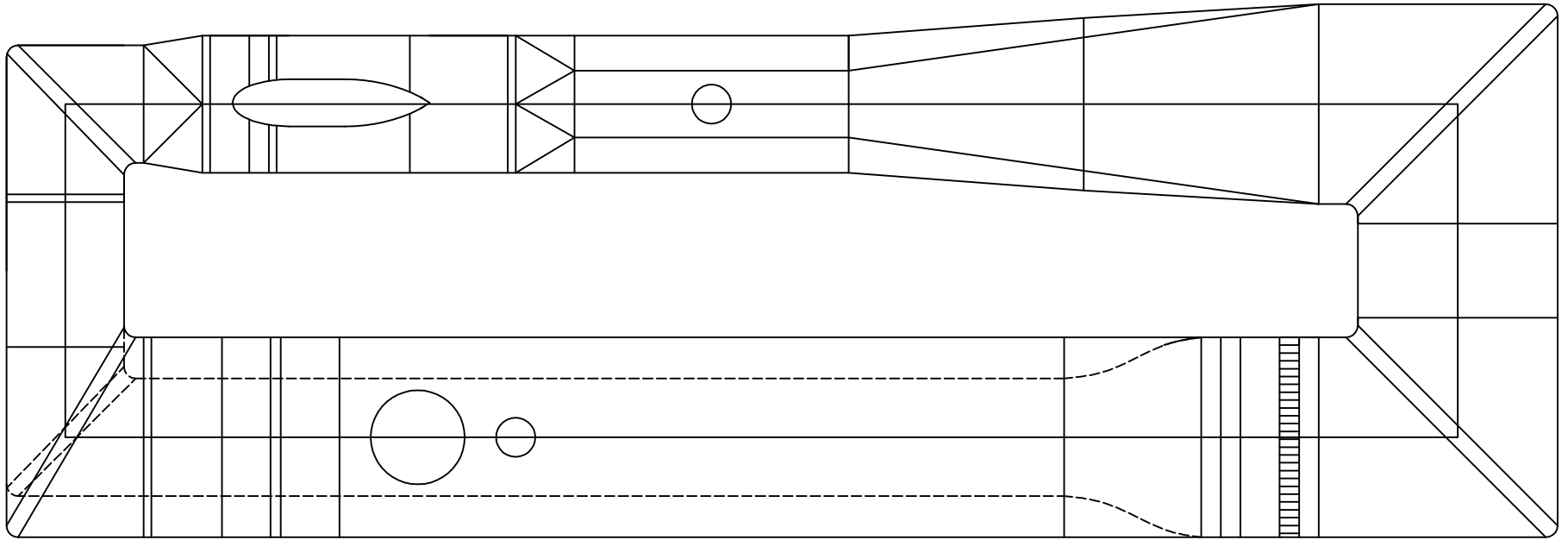




改造升级后风洞实验室首层平面图 1: 125

本层建筑面积: 202㎡  
 本幢建筑面积: 404㎡

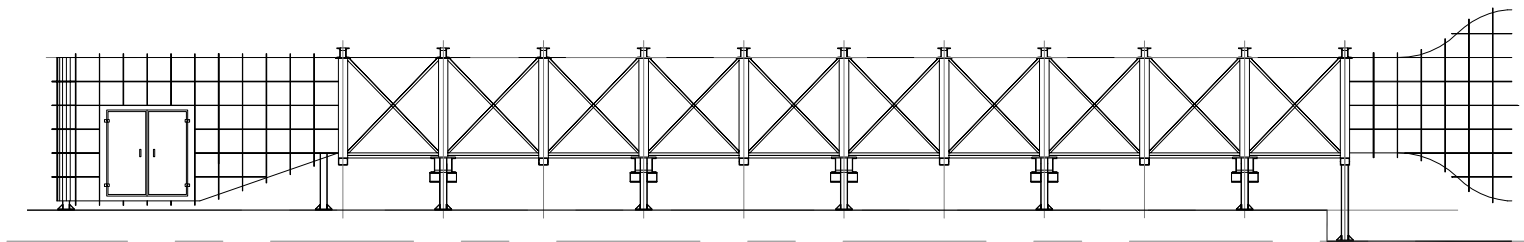




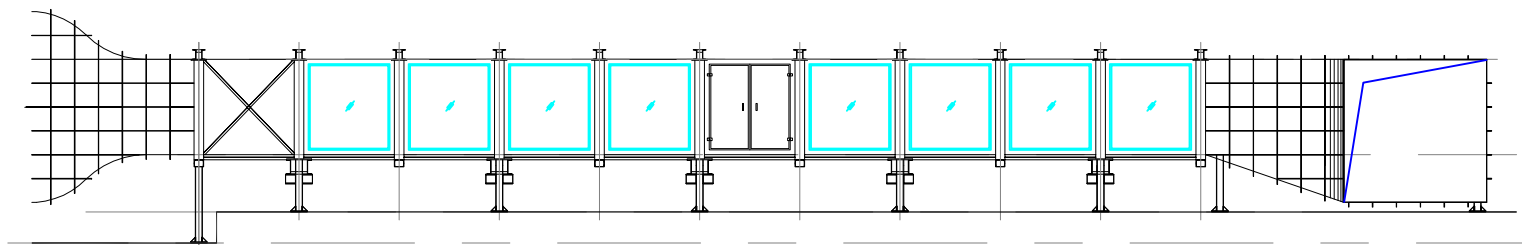
说明:

- 1、本工程所有结构施工图中标注的尺寸除标高以m为单位外,其余尺寸均以mm为单位,图纸中所有尺寸均以标注为准,不得以比例尺量取图中尺寸。
- 2、本工程所采用的钢材除满足国家材料规范要求外,还应满足下列要求:
  - 2.1、钢材的抗拉强度实测值与屈服强度实测值的比值应不小于1.2。
  - 2.2、钢材应具有明显的屈服台阶,且伸长率应大于20%。
  - 2.3、钢材应具有合格的冲击韧性。
- 3、本工程所有钢结构材料均采用Q235B
- 4、焊接时应选择合理的焊接工艺及焊接顺序,以减小钢结构中产生的焊接应力和焊接变形。Q235与Q235钢之间焊接应采用E43型焊条。
- 5、焊缝质量等级:两相邻构件的对接焊缝位置错开距离应不小于200mm,焊缝质量达到GB50205二级焊缝质量等级要求。
- 6、图中未注明的焊脚尺寸均为5mm。
- 7、除锈:钢构件制作前表面均应进行喷砂(抛丸)除锈处理,不得手工除锈,除锈质量等级应达到国标GB/T 8923.1中Sa2.5级标准。
- 8、涂装:底漆为二道红丹底漆,面漆为二道中灰面漆,漆膜总厚度不小于150um。
- 9、钢结构使用过程中,应根据使用情况(如涂料材料使用年限,结构使用环境条件等),定期对结构进行必要维护(如对钢结构重新进行涂装,更换损坏构件等),以确保使用过程中的结构安全。

兴建单位		设计阶段	
工程名称	汕头大学风洞试验段改造升级项目	日期	2019.10
图纸内容	风洞试验段布置图	图号	
		第 张	共 4张

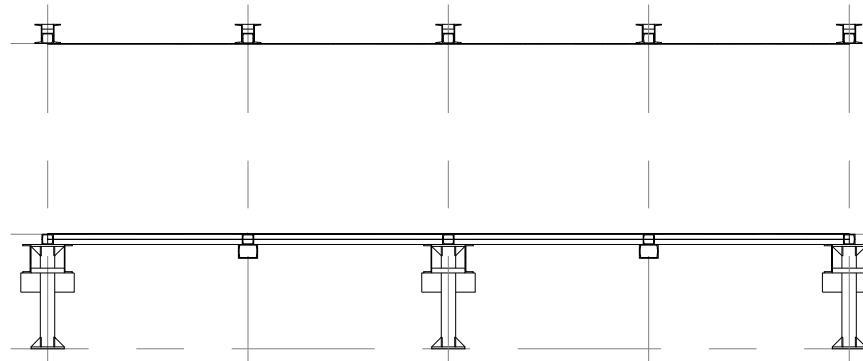
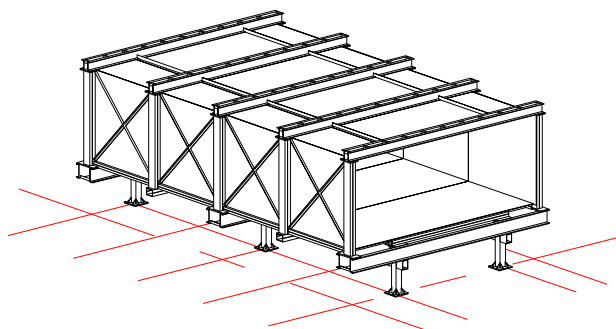
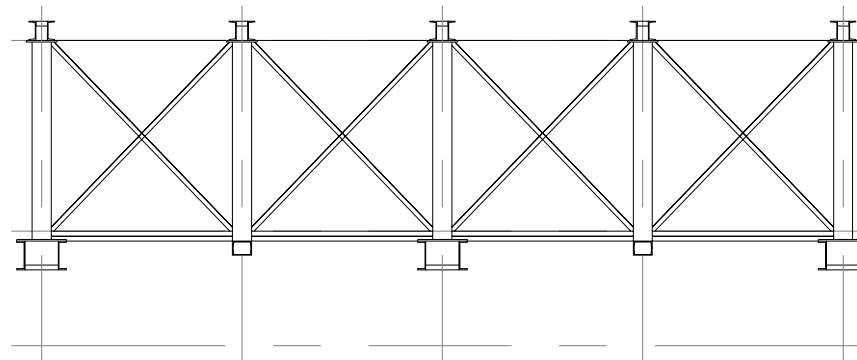
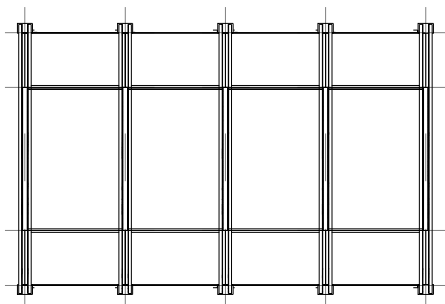


风洞试验段南侧立面

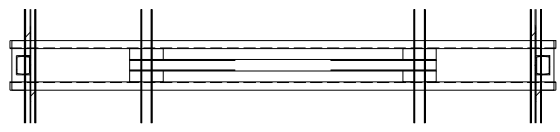
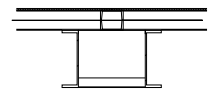
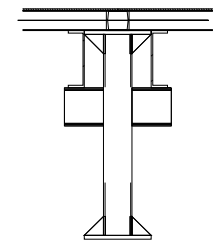
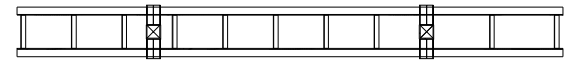
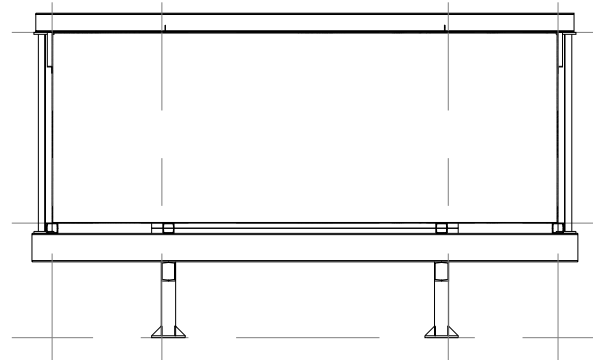
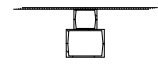
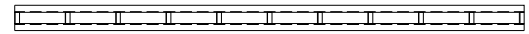
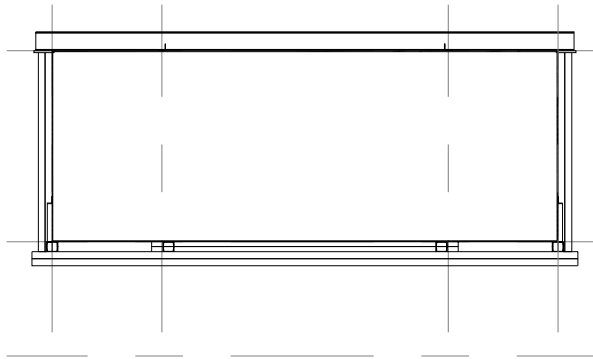


风洞试验段北侧立面

兴建单位		设计阶段	
工程名称	汕头大学风洞试验段改造升级项目	日期	2019.10
图纸内容	风洞试验段立面图	图号	
		第 2 张	共 4 张



兴建设单位		设计阶段	
工程名称	汕头大学风洞试验段改造升级项目	日期	2019.10
图纸内容	风洞试验段升级改造详图一	图号	
		第 3 张	共 4 张



兴建单位		设计阶段	
工程名称	汕头大学风洞试验段改造升级项目	日期	2019.10
图纸内容	风洞试验段升级改造详图二	图号	
		第 4 张	共 4 张

